

#### 1.) Эксплуатация

Соединение предназначено для подсоединения арматуры и соединения труб. Изготавливается из нержавеющей стали качества AISI 304 и 316L. Эта конструкция, которая надёжно обеспечивает соединения отдельных элементов распределений.

**Этот комплект состоит из следующих компонентов**

Кат. № 2120 – Патрубок С кламп 2 шт.

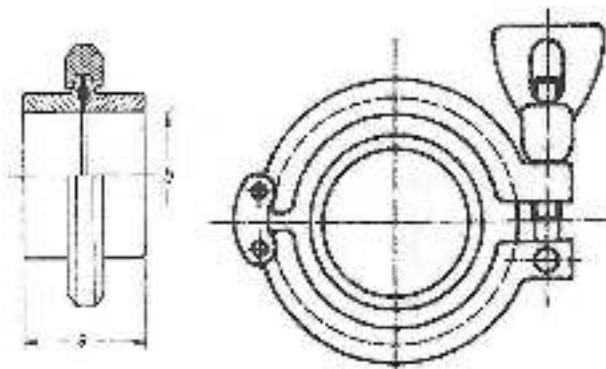
Кат. № 2123 – прокладка

Кат. № 2122 – Обойма

Используется везде, где требуется доскональное соблюдение норм гигиены и санитарии, а при качестве стали AISI 316 и высокая химическая устойчивость. Резьбовое соединение присоединяется к распределениям труб привариванием.

Клаповое соединение поставляется в исполнении по норме 11851. Стандартно поставляется с прокладкой NBR – PERBUNAN, однако по заказу можно поставить из материалов EPDM, VITON, SILIKON или PTFE.

#### 2.) Чертёж и размеры:



DN	a	b
10	38	10
15	38	16
20	38	20
25	45	26
32	45	32
40	45	38
50	45	50
65	58	66

<b>80</b>	58	81
<b>100</b>	58	100

### 3.) Комплектность

Клапмовое соединение состоит из патрубка – сш. , обоймы и прокладки. Производится с номинальным внутренним диаметром DN 10,15,20,25,32,40,50,65,80,100,125 и 150. К трубам присоединяется сваркой.

### 4.) Материал

Материал, использованный при производстве вышеуказанных изделий, соответствует нормам: ČSN 17240, DIN 1.4301, AISI 304 и ČSN 17349, DIN 1.4404, AISI 316L

Таблица перевода международных норм маркировки стали

<b>Poldi</b>	<b>Czech Rep. PN</b>	<b>Germany DIN (W. Nr.)</b>	<b>USA ASTM</b>	<b>Italy UNI</b>	<b>France AFNOR</b>	<b>Russia GOST</b>
AKV7	17240	1.01	AISI 304	X5CrNi1810	Z7CN18-09	08Ch18N10
AKV EX2	17349	1.04	AISI 316L	X2CrNiMo1713.2	Z3CND18-12-02	03Ch12N14M2

Химический состав наиболее часто использованной нержавеющей стали

<b>ČSN PN</b>	<b>%C max.</b>	<b>%Si max.</b>	<b>%Mn max.</b>	<b>%P max.</b>	<b>%S max.</b>	<b>%Cr max.</b>	<b>%Mo max.</b>	<b>%Ni max.</b>	<b>%Ti max.</b>
<b>17 240</b>	0.07	1.00	2.00	0.045	0.030	17.0-20.0	-	9.0 -11.5	-
<b>17349</b>	0.03	1.00	2.00	0.045	0.030	16.5-18.5	2.0-2.5	11.0-14.0	-

### 5.) Температура

Макс. рабочая температура арматур (метала) составляет от -30 до +200°C и зависит от материала уплотнения (виз. таб. уплотнений )

#### Техническая информация по уплотнительным кольцам

##### Наименование

##### Температура применения

##### Silikon

в воде стабильно до 100°C (VMQ силиконовая резина) возможность стерилизации паром кратковременно до 120°C -130°C

##### EPDM

постоянное эксплуатационное применение от -40°C до +140°C (этилен-пропилен-диэновая резина) возможность стерилизации паром до 130°C

<b>VITON</b>	постоянное эксплуатационное применение от -20°C до +200°C (FPM фторная резина) возможность стерилизации паром кратковременно до 130°C -140°C
<b>PERBUNAN</b>	постоянное эксплуатационное применение от -25°C до +110°C (NBR нитриловая резина) возможность стерилизации паром кратковременно до 130°C
<b>PTFE</b>	до +200°C физиологически безопасен, использование от -200°C до +260°C (политетрафлуорэтилен)

	Рекомендуемое применение	Ограниченное использование (пограничное)
<b>SILIKON</b> (VMQ силиконовая резина)	высокая температурная нагружаемость, хорошо устойчива к холоду, хорошо подходит для продуктов, обладает хорошей устойчивостью к алкоголям	характеризуется сильным разбуханием для: <ul style="list-style-type: none"> <li>низкомолекулярные сложные эфиры и эфиры,</li> <li>алифатические и ароматические углеводороды,</li> <li>концентрированные кислоты и щелочи</li> </ul>
<b>EPDM</b> (этилен пропилен диэновая резина)	обладает хорошей устойчивостью к набуханию для: <ul style="list-style-type: none"> <li>разведенные неорганические и органические кислоты, среды, окисляющие среды, щелочи и кетоны</li> <li>горячую воду и пар до 130°C</li> </ul>	Не используется для: <ul style="list-style-type: none"> <li>растительные и животные масла</li> <li>алифатические, ароматические и хлорированные углеводороды</li> <li>минеральные масла</li> </ul>
<b>VITON</b> (FPM фторная резина)	обладает хорошей устойчивостью к набуханию для: <ul style="list-style-type: none"> <li>минеральные масла</li> <li>растительные и животные масла</li> <li>смазки (и определенные присадки)</li> <li>горюче-смазочные материалы</li> </ul>	Не используется для: характеризуется сильным разбуханием для: <ul style="list-style-type: none"> <li>полярные растворители, напр. ацетон, метилкетон, этилацетат, дитилэфир и диоксан</li> <li>низкомолекулярные органические кислоты (муравьиная кислота и уксусная кислота)</li> <li>газообразный аммиак, амины и алканы</li> <li>перегретый водный пар</li> </ul>
<b>PERBUNAN</b> (NBR нитриловая резина)	обладает хорошей устойчивостью к набуханию для: <ul style="list-style-type: none"> <li>алифатические углеводороды (пропан, бутан, бензин, минеральные масла)</li> <li>смазки на базе минерального масла</li> </ul>	не устойчива к: <ul style="list-style-type: none"> <li>полярные растворители</li> <li>хлорные углеводороды</li> <li>кетоны</li> <li>ароматические углеводороды (бензол)</li> <li>сложные эфиры</li> </ul>
<b>PTFE</b> (политетрафлуорэтилен)	обладает хорошей устойчивостью к набуханию практически во всех деталях поверхность гладкая и отталкивающая, налипание не происходит имеет химическую устойчивость лучше, чем все иные эластомеры негорючий материал	не устойчива к: <ul style="list-style-type: none"> <li>жидкие щелочные металлы и некоторые соединения фтора при высоком давлении и температуре материал не имеет упругость резины</li> </ul>

6.) **Давление:** Номинальное давление до 10 бар.

### 7.) **Монтаж, уход, обслуживание, диагностика**

Кламповое соединение включает патрубками – 2 шт которые стягивает и с уплатнением обойма, производится с номинальными внутренними диаметрами DN 10,15,20,25,32,40,50,65,80,100,125 и 150. К трубам присоединяется сваркой. Демонтаж управления производится путём снятия обоймы Монтаж производится в обратном порядке.

В качестве запасных частей поставляется только уплотнение. Иные детали можно заказать по договоренности с производителем.

### 8.) **Производитель**

NIOB FLUID s.r.o., Ostrožská 1003, 687 25 HLUK, Česká republika, [www.niobfluid.cz](http://www.niobfluid.cz)

NIOB FLUID s r.o., Ostrožská 1003, 687 25 HLUK, ČESKÁ REPUBLIKA

тел: +420 572 419 822, +420 572 419 823, факс: +420 572 419 868, e-mail: [marketing@niobfluid.cz](mailto:marketing@niobfluid.cz), [www.niobfluid.cz](http://www.niobfluid.cz)